

Pfaff 3828 1 01

Pfaff 3828 1 02



CSMP



3828-1/01

-1/02

Für die Nähmaschine die Bestandteileliste der Pfaff 483 verwenden.
For sewing machine please use the spare parts list for the Pfaff 483.
Prière d'utiliser pour la machine à coudre la liste de pièces détachées
Pfaff 483.
Para la máquina de coser, sirvanse utilizar la lista de piezas de repuesto
de la Pfaff 483.

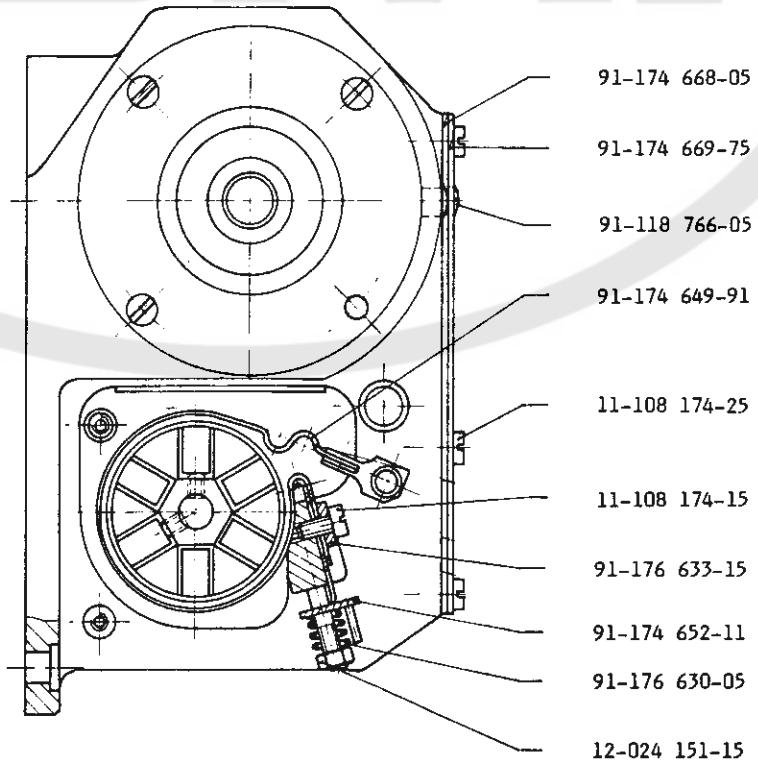
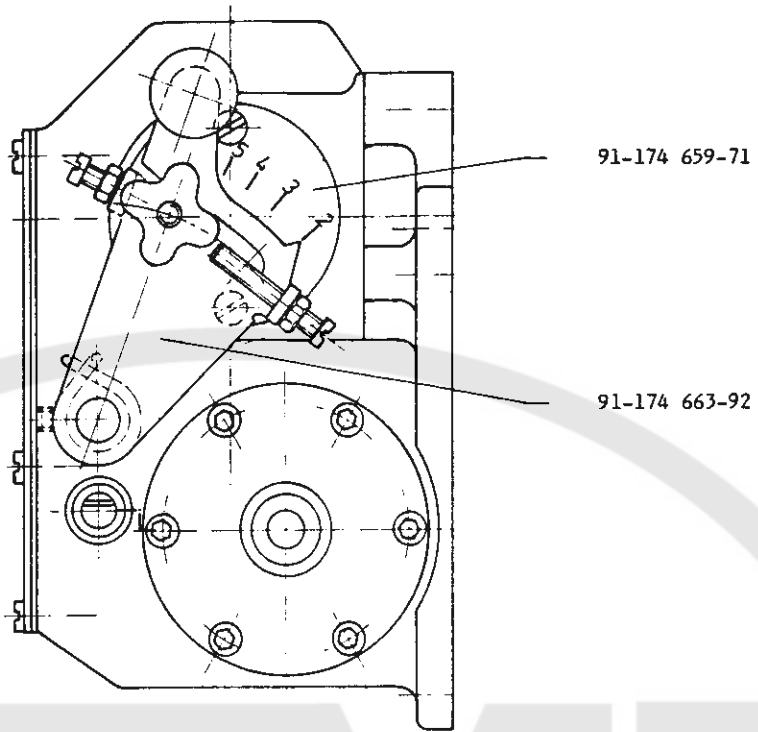
Teileliste

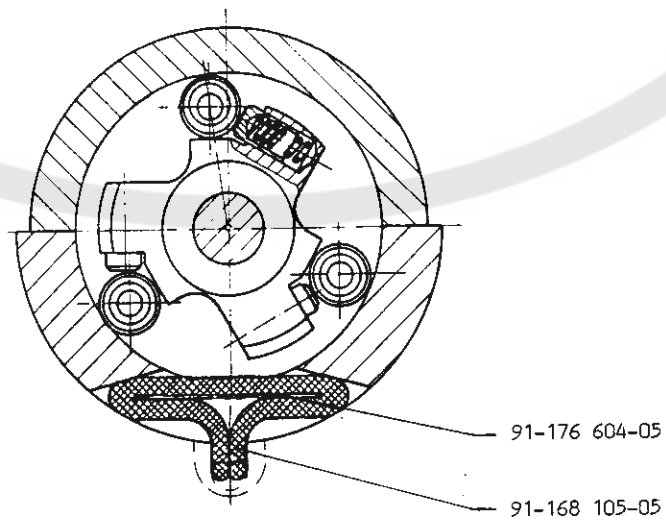
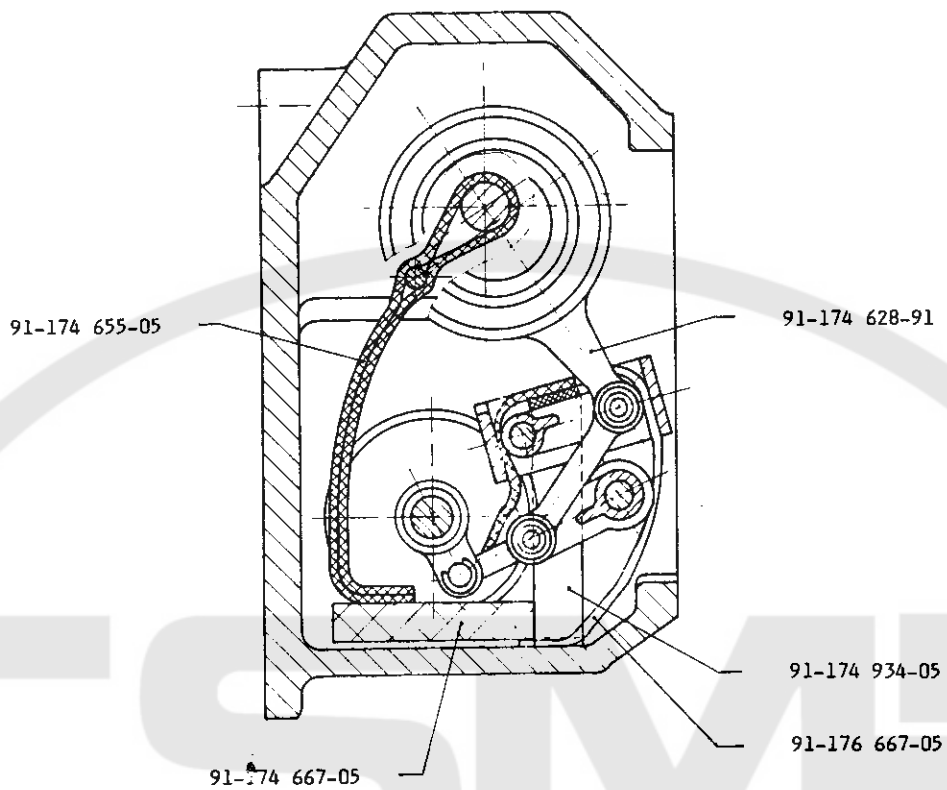
Parts list

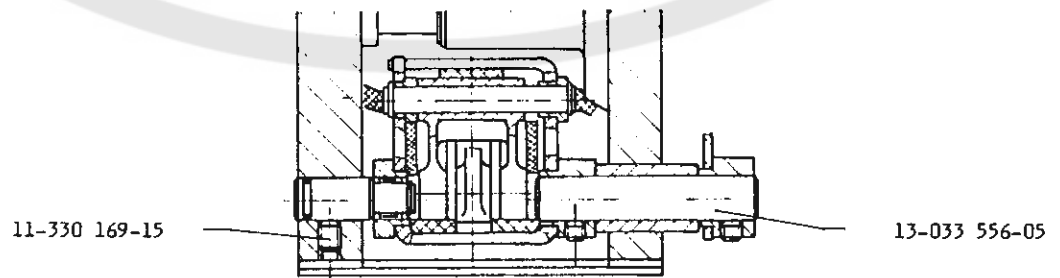
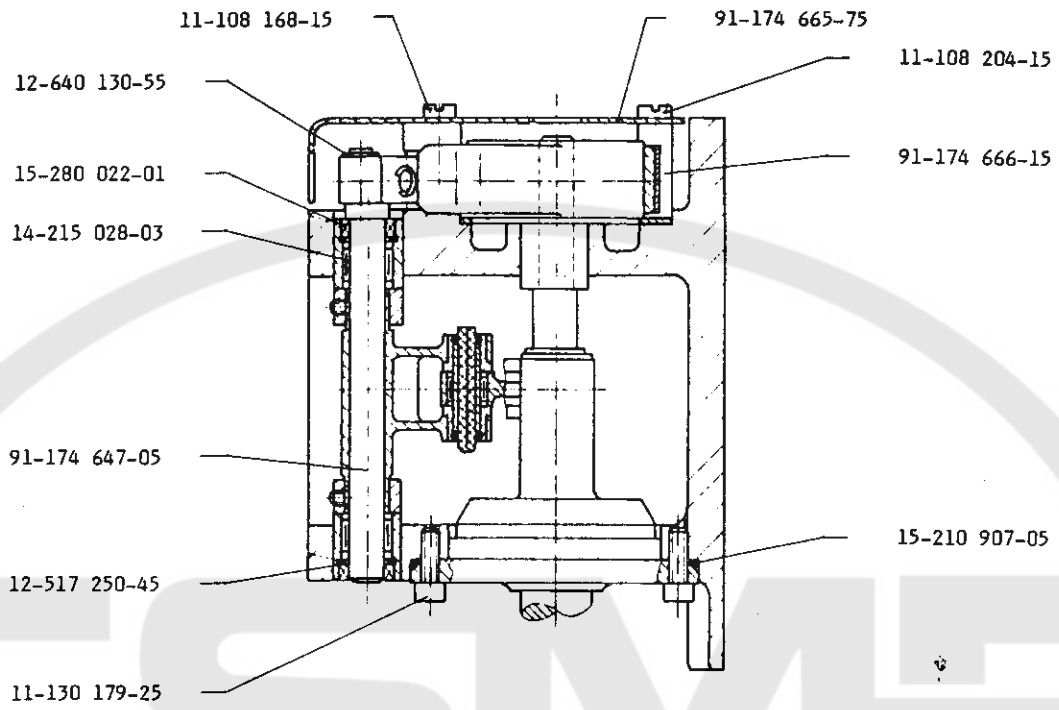
Liste des pièces détachées

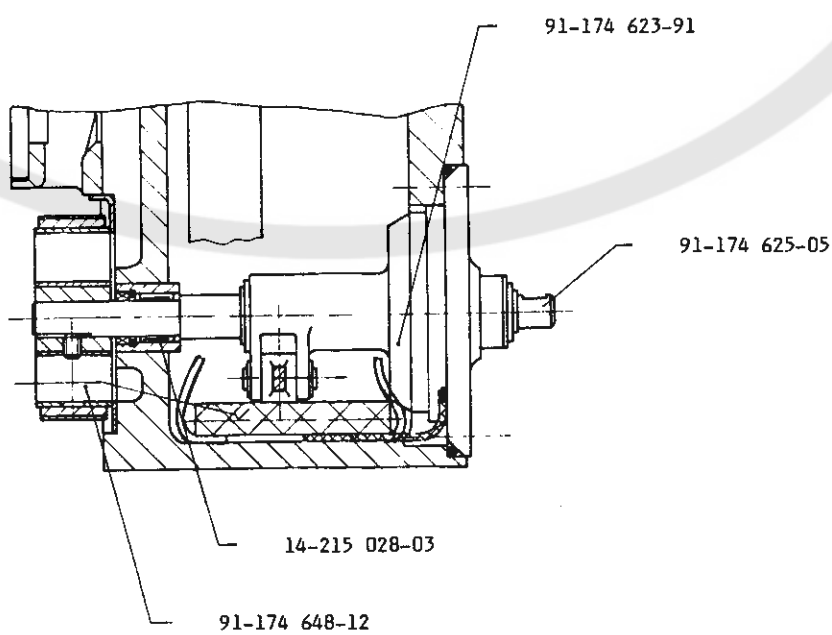
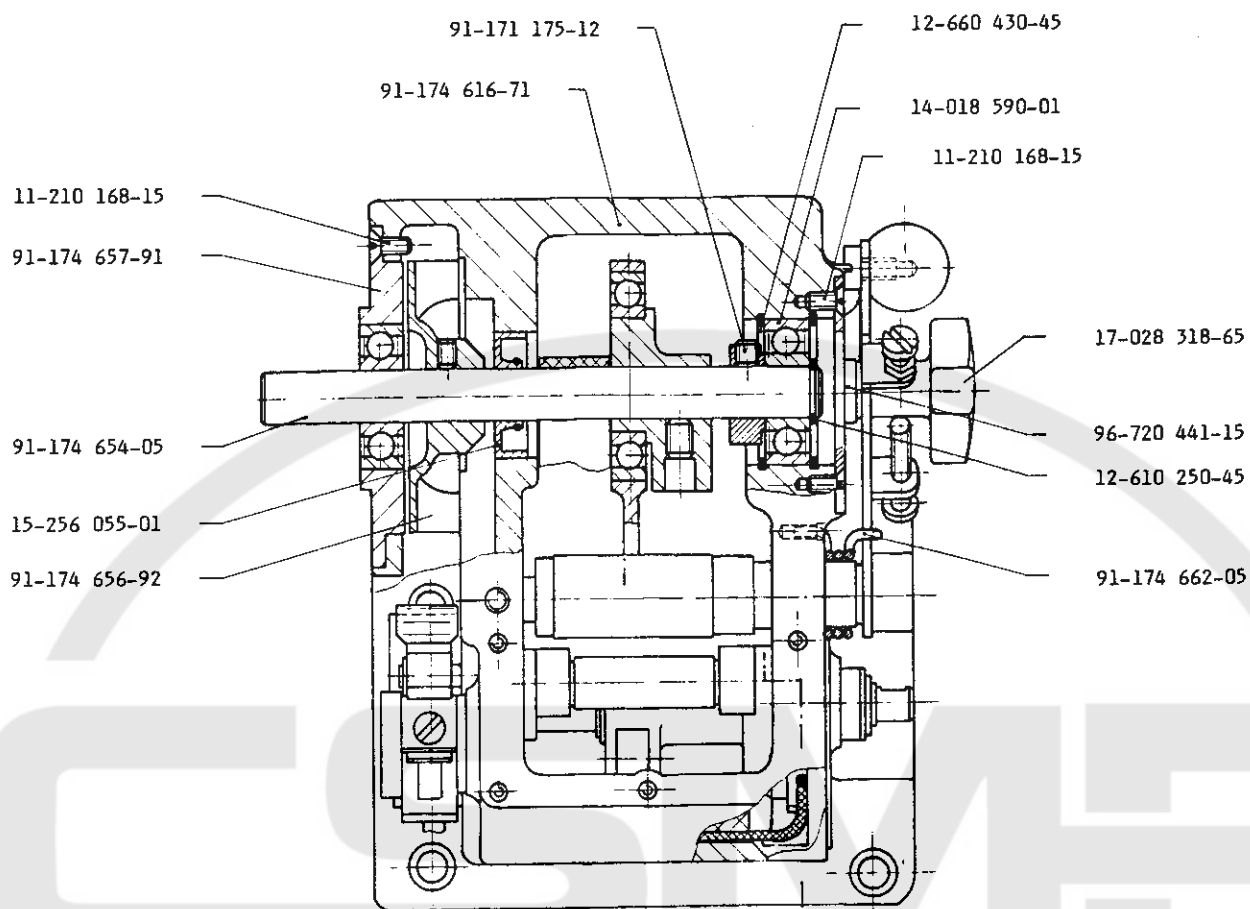
Lista de piezas

	Register Section Registre Registro
Pullertrieb Puller drive Entraînement par puller Accionamiento del puller	1
Klammerbock Clamp stand Tréteau-pince Caballete portapiezas	2
Bandtrenner Tape cutter Coupe-bande Cortacintas	3
Einfaßapparat Binding attachment Bordeur Ribeteador	4
Ventilplatte Valve plate Plaque-support d'électrovanne Placa de la válvula	5
Reflex-Lichtschranke Reflex photo-cell Cellule photo réfl. Barrera fotoeléctrica de reflexión	6
Nähwerkzeuge Gauge parts Organes de couture Organos de costura	7
Einfaßapparat Binding attachment Bordeur Ribeteador	8
Bandrollenträger Tape reel bracket Support de tambour-dérouleuse Portarrollos	9
Konstruktionsänderungen vorbehalten. Subject to alterations in design. Sous réserve de modifications. Salvo modificaciones técnicas.	Stand 06.89 As of 06.89 Edition 06.89 Edición 06.89







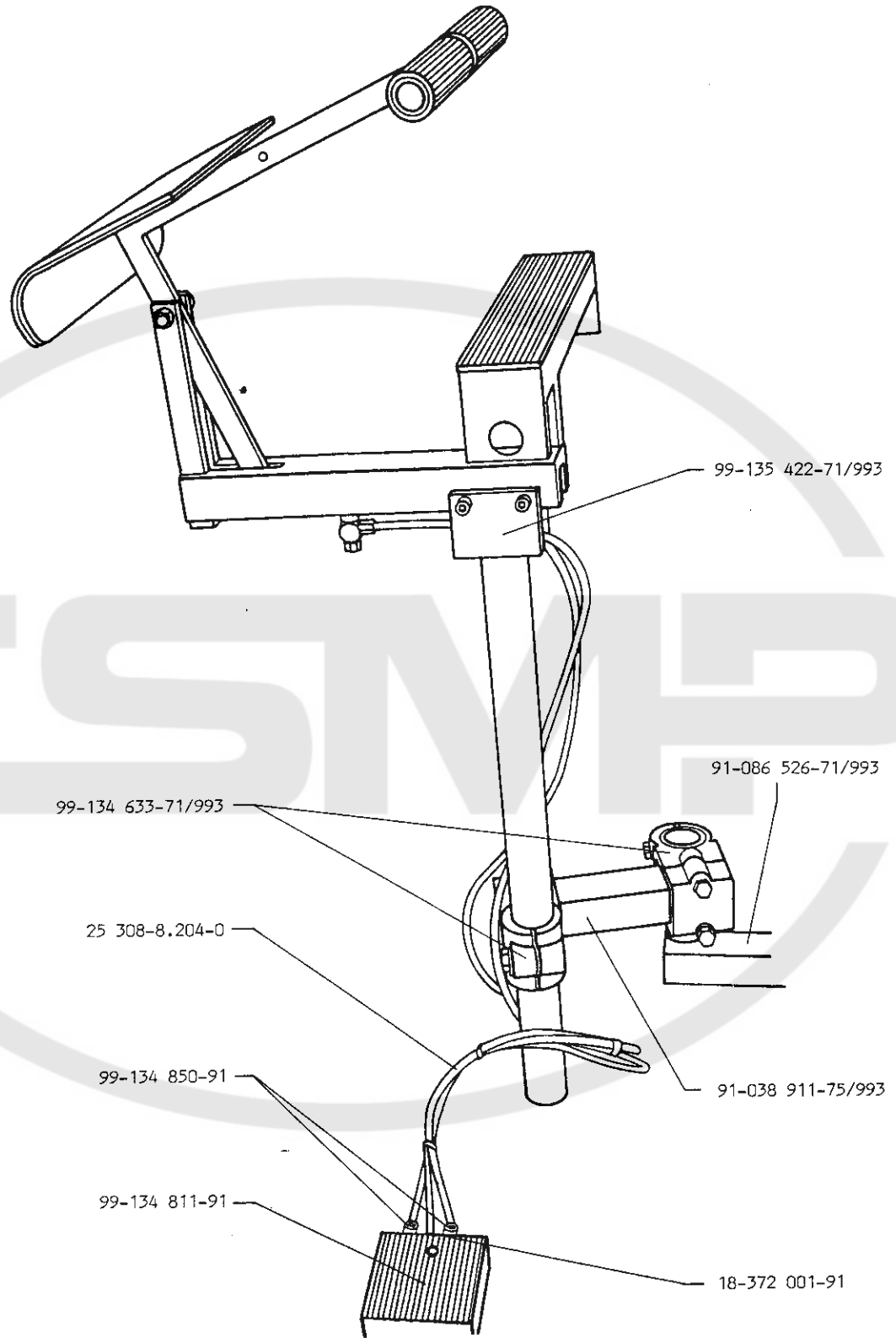


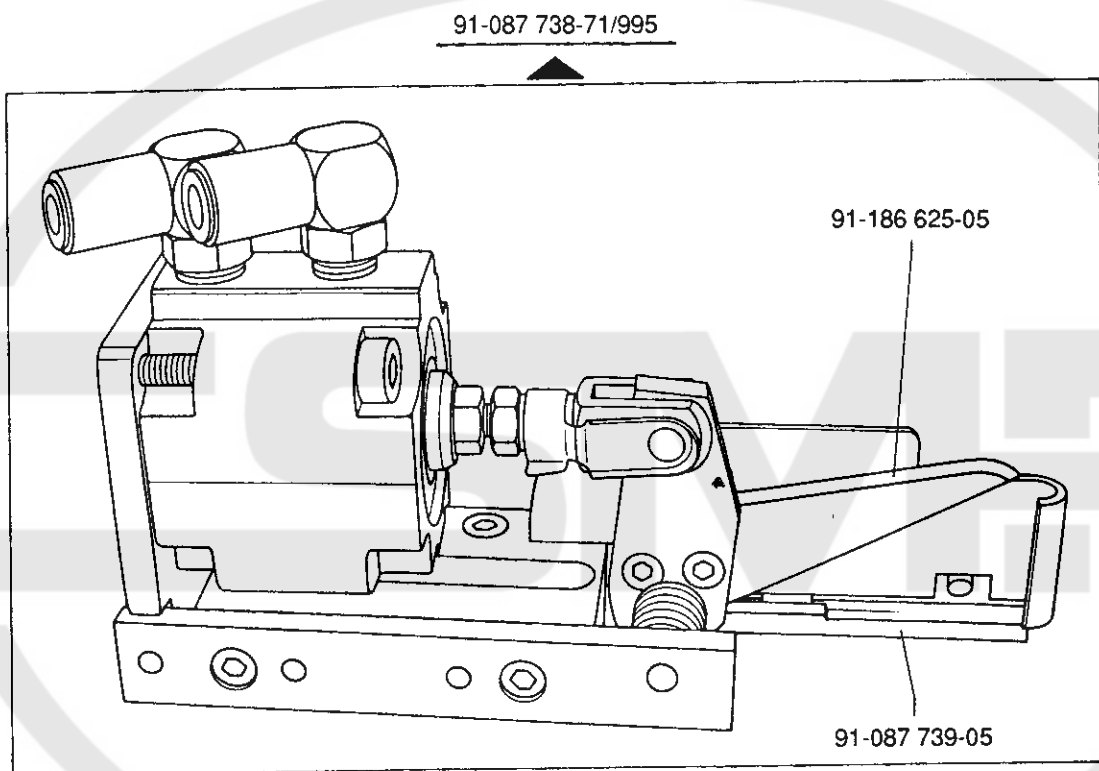
siehe Register „0“

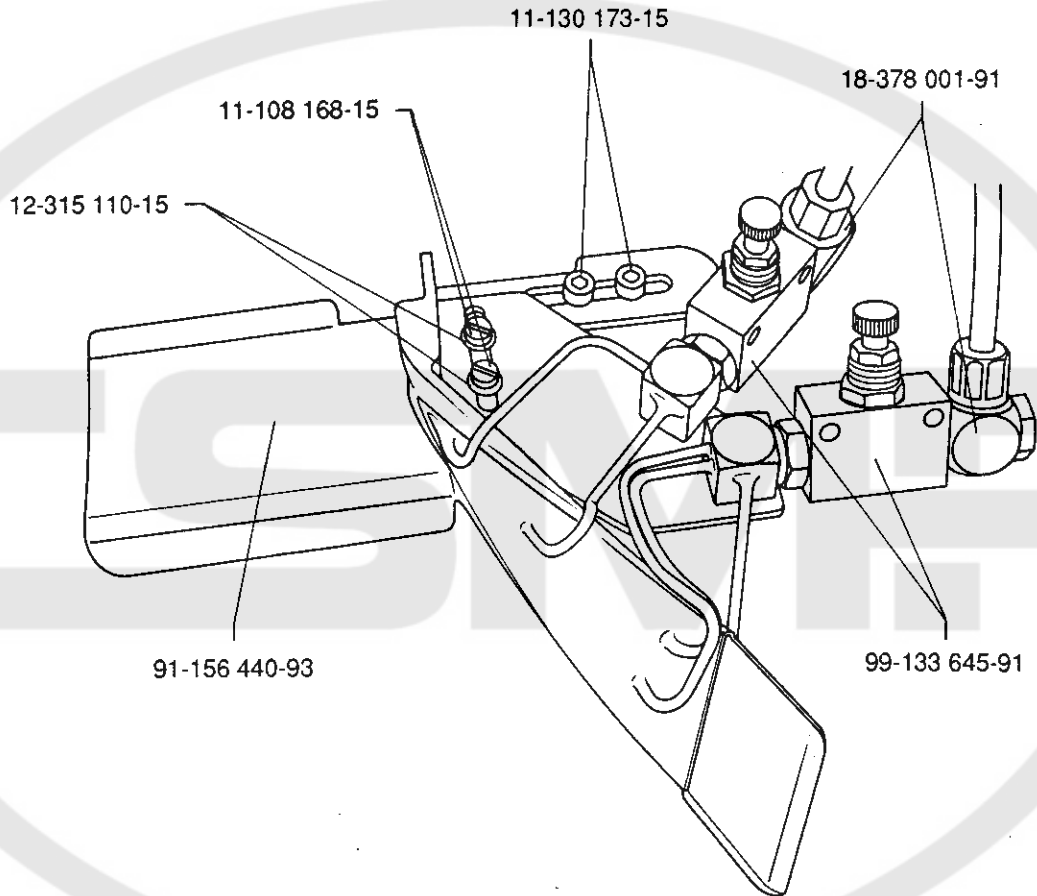
see Section "0"

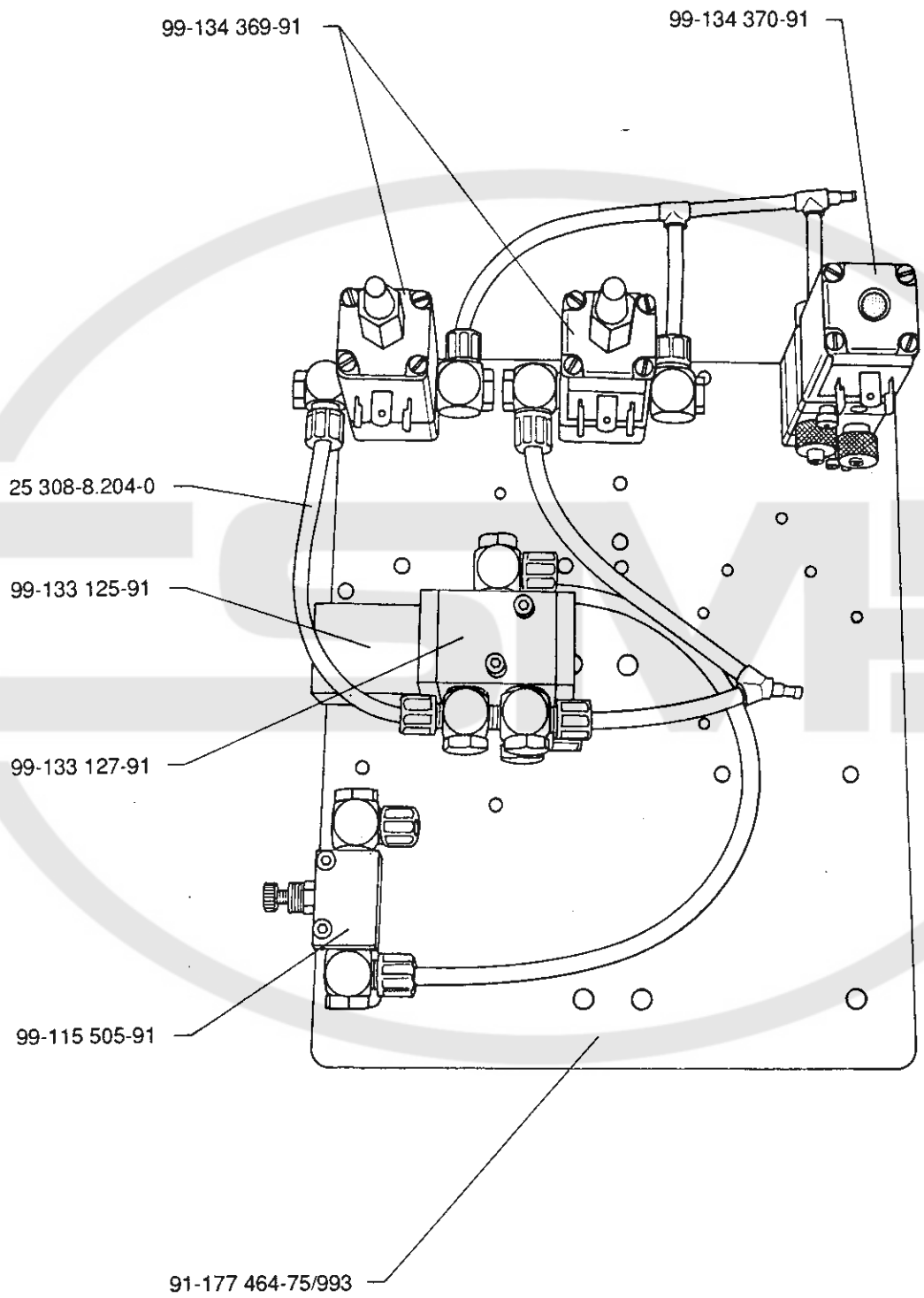
voir registre "0"

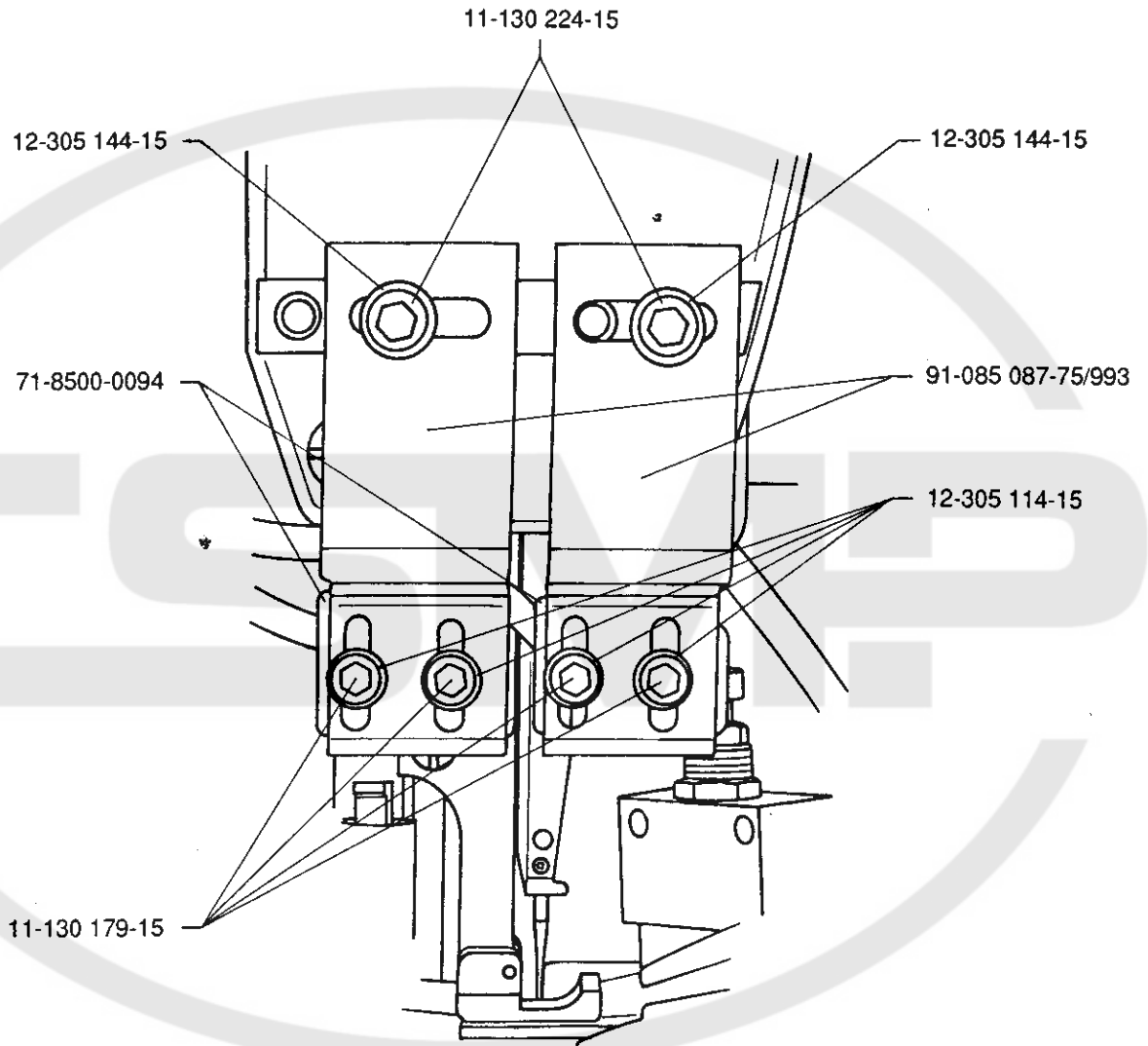
véase Registro "0"

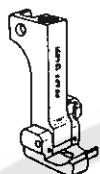




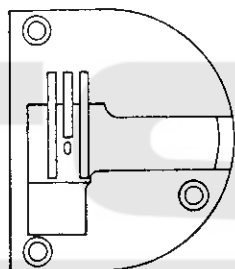








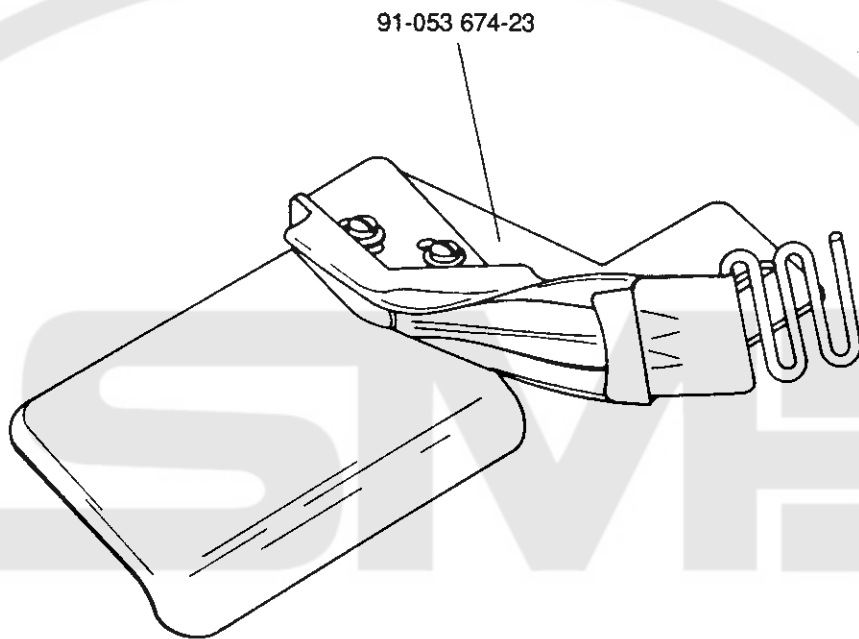
91-154 091-91



91-150 218-04



91-059 808-04

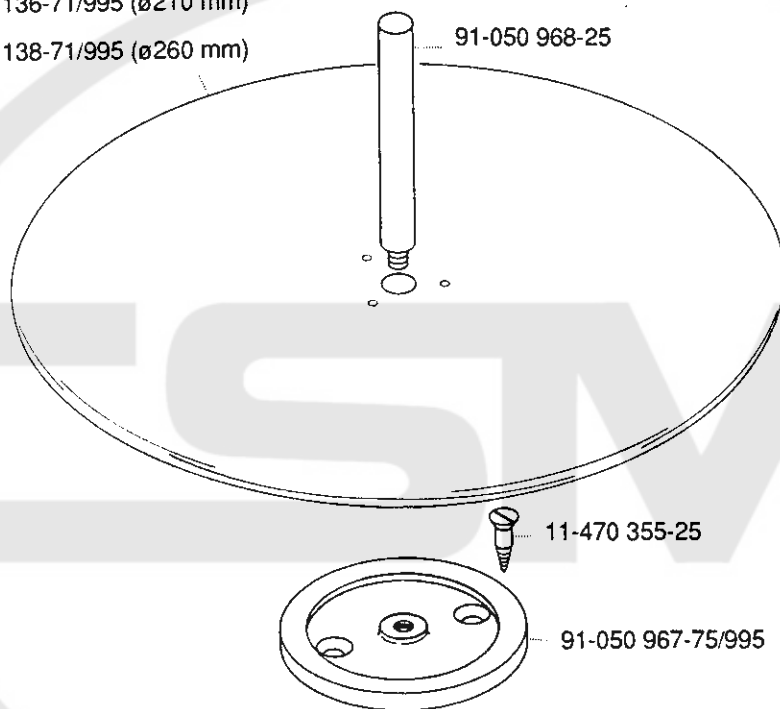


91-050 966-91

91-043 140-71/995 (ø170 mm)

91-043 136-71/995 (ø210 mm)

91-042 138-71/995 (ø260 mm)



91-050 968-25

11-470 355-25

91-050 967-75/995